



TECHNISCHE DATEN

Beschreibung	Gebläseatemschutzgerät mit integriertem Luftfluss-Sensor und 3-stufig regulierbarem Luftstrom	Farbe	grün oder blau
Schutzfaktor	Schutzstufe TH3 (EN 12941)	Filter-Typ	TH3P R SL Filter für TH3P System (EU)
Luftfluss-Stufen	Stufe 1: min. 150 l/min Stufe 2: min. 200 l/min Stufe 3: min. 250 l/min	Schlauch-Länge	0,7 m (dehnbar bis zu 1,300 m)
Sicherung	Elektronische Sicherung	Normen	EN 12941:1998/A2:2008, AS/NZS 1716:2012, EAC: TP TC 019/2011
Geräuschpegel	max. 70dbA	Benannte Stelle	CE 1024, SAI Global, EAC
Abmessungen	222 x 213 x 92,6 mm (LxBxH)	Lieferumfang	Gebälseeinheit mit Schlauch, Batterie, TH3P R SL Filter, Gurt, Ladegerät, Bedienungsanleitung
Gewicht	1.560 g (inkl. Filter, Gurt und Batterie) 1.750 g (longlife-Version mit Power Akku)	Garantie	2 Jahre auf Herstell- und Materialfehler, 6 Monate Garantie auf Batterie

Schweisser-Atemschutz,
neuester Stand.



Anschnallen und durchatmen



Hochleistungs-
Gebläseatemschutz-
system mit Filter der
Sicherheitsklasse 3



Das optrel e3000 Gebläseatemschutzsystem ist kombinierbar mit folgenden optrel Frischluft- und Schleifhelmen:



crystal 2.0
Art. Nr. 4441.900



panoramaxx
Art. Nr. 4441.660



e684
Art. Nr. 4441.600



vegaview 2.5
Art. Nr. 4441.800

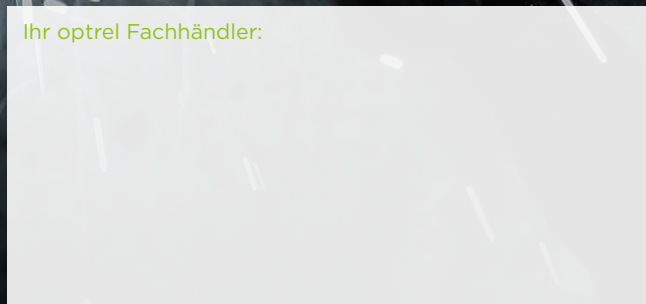


liteflip autopilot
Art. Nr. 4441.700



clearmaxx
Art. Nr. 4900.020

Ihr optrel Fachhändler:



optrel AG
industriestrasse 2
CH-9630 wattwil
switzerland
www.optrel.com
info@optrel.com



optrel.com

Art. no. 9412.200.02

Automatisch besser schweissen

Schützt zuverlässig vor Rauch, Aerosolteilchen und Staub. Das e3000 Gebläseatemschutzsystem.

Generell ist in allen Arbeitsräumen eine sehr gute Be- und Entlüftung notwendig. Raumlufttechnische Lösungen sind elementär, jedoch nicht immer ausreichend. Eine zusätzliche punktuelle Absaugung unmittelbar am Arbeitsplatz ist schwer realisierbar und birgt zudem die Gefahr das wertvolle Schutzgas gleichzeitig mit abzusaugen.

Um dennoch jeden Arbeiter umfassend vor Schadstoffpartikeln schützen zu können, ist in diesen Fällen die persönliche Atemschutzausrüstung unabdingbar.

Mit dem Gebläseatemschutzsystem e3000 garantiert optrel

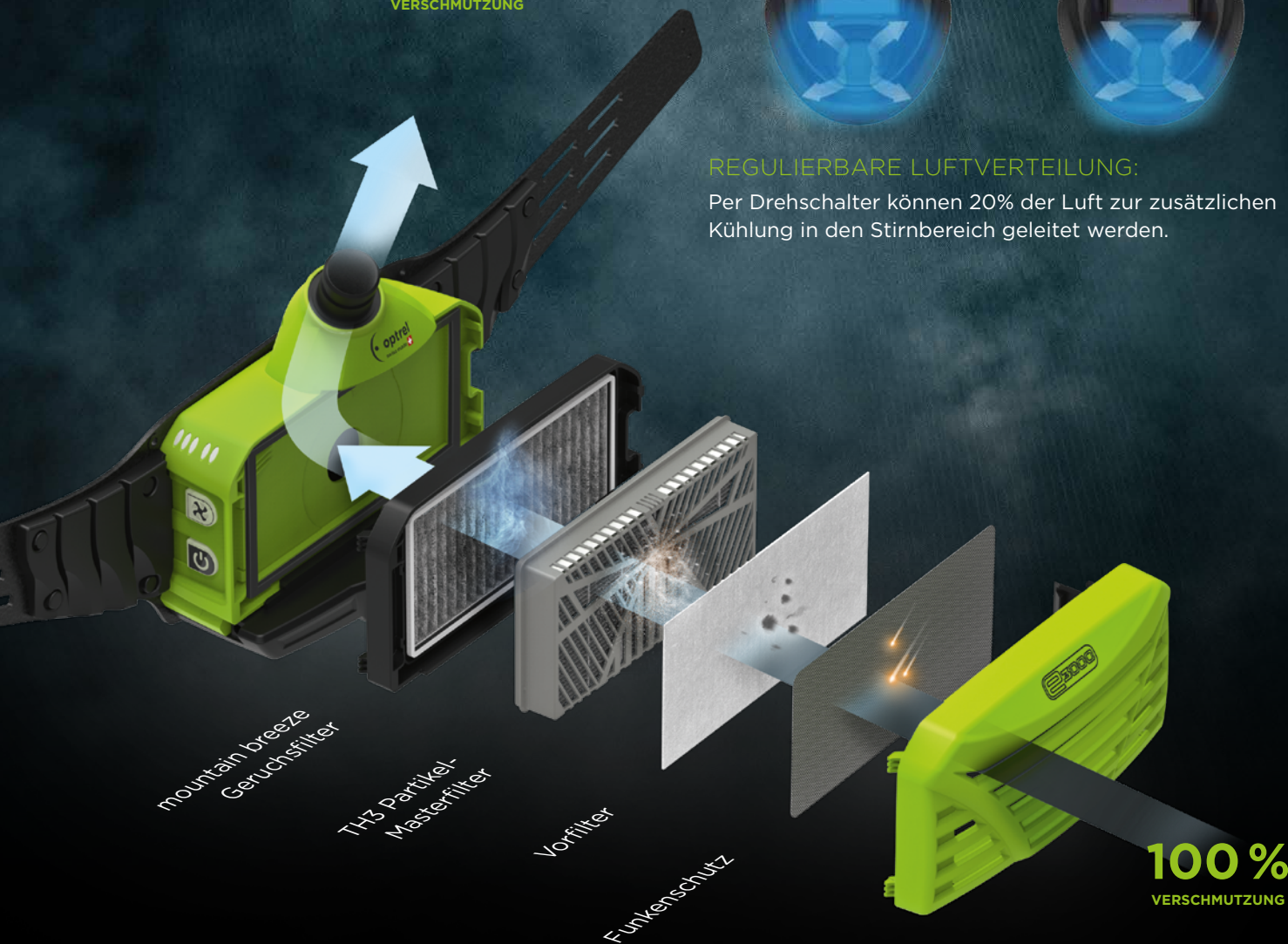
- Schutz höchster Klasse (TH3) vor alveolengängigen Partikeln (Rauch, Aerosol und Staub). Die Atemluft wird bis zu 500 mal sauberer.
- Gleichmässige Luftverteilung im Frischlufthelm.
- Automatische Luftflusskontrolle.
- Zusätzlicher Kühlungseffekt für einen kühlen Kopf.

Bessere Arbeitsbedingungen für mehr Effizienz, Komfort und Leistung.



REGULIERBARE LUFTVERTEILUNG:
Per Drehschalter können 20% der Luft zur zusätzlichen Kühlung in den Stirnbereich geleitet werden.

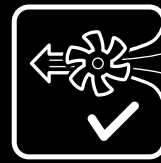
**0.2%
VERSCHMUTZUNG**



mountain breeze Geruchsfilter
TH3 Partikel-Masterfilter
Vorfilter
Funkenschutz

**100%
VERSCHMUTZUNG**

Frischlufsystem mit höchstem Komfort.



INTEGRIERTE, AUTOMATISCHE LUFTFLUSSKONTROLLE

Die tägliche Überprüfung des Luftstromes ist bei allen auf dem Markt erhältlichen Atemschutzgeräten vorgeschrieben. Bei konventionellen Geräten ist dafür eine manuelle Prüfung notwendig. Dank des intelligenten Sensormanagements führt das optrel e3000 eine automatische Luftflussprüfung durch.



POWER-AKKU FÜR MEHR LEISTUNG

Das auf Effizienz getrimmte Batteriemanagement mit Laufzeiten von bis zu 20 Stunden ergibt einen unterbrechungsfreien Arbeitsprozess für zwei Schichtbetriebe. Somit gewinnt der Schweißer mehr effektive Arbeitszeit.



EINFACHE HANDHABUNG FÜR NIEDRIGE BETRIEBSKOSTEN

Der grossflächige Vorfilter verlangsamt das Verstopfen des TH3 Partikel-Masterfilters. Diese Eigenschaft sowie das ausgeklügelte Wechsel-Konzept von Filter und Faceseal helfen dem Anwender die Gesamtbetriebskosten zu optimieren.



REGULIERBARER LUFTSTROM

Der 3-stufig regulierbare Luftstrom von 150 bis 250 l/min. in Kombination mit den Helmen sorgt für die individuell komfortable Luftverteilung. Die höchste Stufe von 250 l/min. liefert selbst bei heissesten Bedingungen einen zusätzlichen Kühleffekt für den Anwender.

Verstärkt werden kann dies noch durch einen Drehschalter, der 20 Prozent der Kühlluft auf den Stirnbereich leitet. Dies ermöglicht höchste Konzentration und mindert die Ermüdungserscheinungen.



MOUNTAIN-BREEZE GERUCHSFILTER

Verwendet in Kombination mit dem optrel e3000 Gebläseatemschutzsystem, erhöht der mountain breeze filter zusätzlich den Komfort des Schweißers. Er schützt vor üblen Gerüchen beim Schweißen und Schleifen von beschichtetem Material (z.B. verzinktes Blech) und somit vor Übelkeit, Kopfschmerzen, Schwindelgefühl.

Atemschutz mit höchster Sicherheitsklasse.

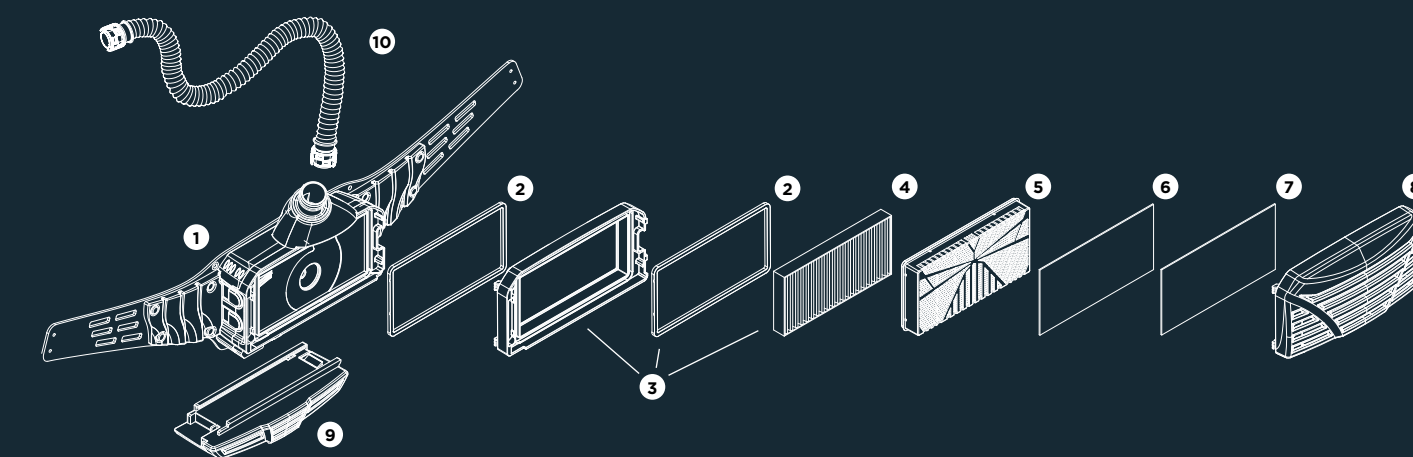
**TH3
certified**

Für rauhe Umgebungsbedingungen ist ein höchst effizientes Schweißerschutzsystem für die Gewährleistung des arbeitsfähigen Gesundheitszustands des Schweißers unabdingbar. Das Gebläseatemschutzsystem optrel e3000 mit integriertem Partikelfilter höchster Klasse (TH3) schützt die Atemwege des Schweißers in Verbindung mit einem optrel PAPR Schweißerschutzhelm zuverlässig vor Rauch, Aerosol und Staub.

Er **filtert 99.8 %** der (atembaren und alveolengängigen) Partikel aus. Das können z.B. sein:

- Aluminiumoxid
- Eisenoxide
- Magnesiumoxid
- Barium-Verbindungen
- Bleioxid
- Fluoride
- Kupferoxid
- Manganoxide
- Molybdänoxid
- Vanadiumpentoxid
- Chrom (III) Verbindungen
- Chrom (IV) Verbindungen
- Zinkoxid
- Titanoxid
- Nickeloxide
- Cobaltoxid
- Cadmiumoxid
- Berylliumoxid

Wichtigstes Zubehör	Art. Nr.	Wichtigstes Zubehör	Art. Nr.
e3000 Tasche	8000.110	Stoffschutz schwarz	4551.021
optrel Rucksack	8000.100	optrel parking buddy (Gürtelhaken)	5002.900
Ladegerät e3000 mit allen Primärsteckern	4551.010	Schlauchführung	4551.024
e3000 Multi-Ladestation für bis zu 6 e3000 Batterien	4551.013	Schultergurt	4551.040



Ersatzteile und Zubehör	Art. Nr.	Ersatzteile und Zubehör	Art. Nr.
1 e3000 PAPR - blau, 10h Akku	4551.000	6 Vorfilter (50 Stk.)	4088.101
e3000 PAPR - blau, 20h Power Akku	4551.000-L	7 Funkenschutzgitter (2 Stk.)	4088.102
e3000 PAPR - grün, 10h Akku	4551.000.G	8 e3000 Filterdeckel blau	4551.031
e3000 PAPR - grün, 20h Power Akku	4551.000.G-L	e3000 Filterdeckel grün	4551.031.G
2 Sealing Kit - Dichtung für e3000	4551.023	9 Batterie e3000, 10h Akku	4551.011
3 Starter Kit mountain breeze Geruchsfilter	4088.103	Batterie e3000, 20h Power Akku	4551.012
4 Ersatzfilter mountain breeze Geruchsfilter	4088.104	10 e3000 Luftschauch	4551.020
5 TH3 Partikel-Masterfilter	4088.100		